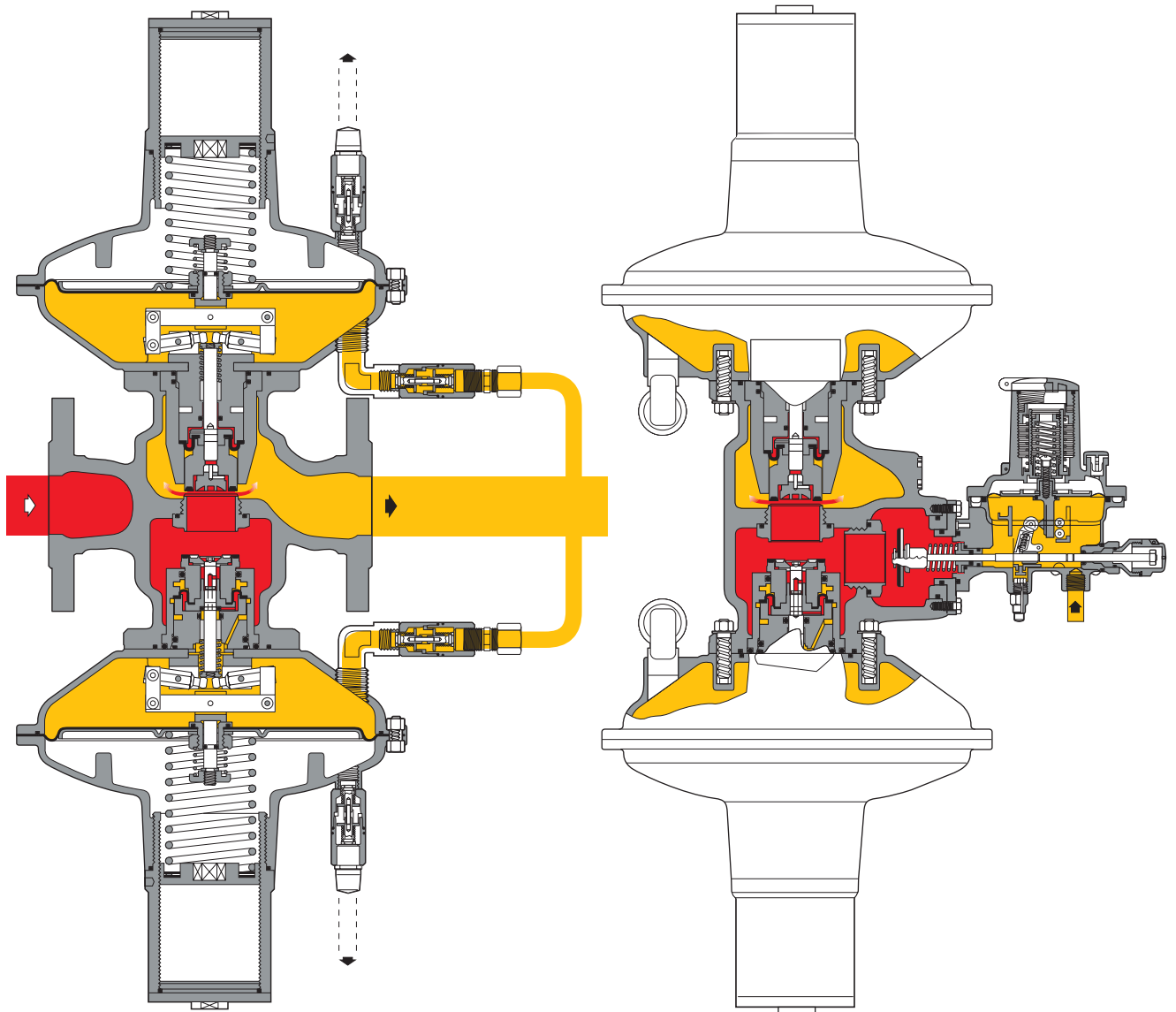


P 404

REGOLATORE DI PRESSIONE
PRESSURE REGULATOR
GAS-DRUCKREGELGERÄT
DETENDEUR DE PRESSION
REGULADOR DE PRESION
REGULADOR DE PRESSÃO

TRIAS/BM



■ Pressione d'entrata. *Inlet pressure.*
Eingangsdruk. *Pression amont.*
Presión de entrada. *Pressão de entrada.*

■ Pressione d'uscita. *Outlet pressure.*
Ausgangdruck. *Pression aval.*
Presión de salida. *Pressão de ajustante.*

 **Pietro Fiorentini**®

Edigraf srl • 01/2004

P 405

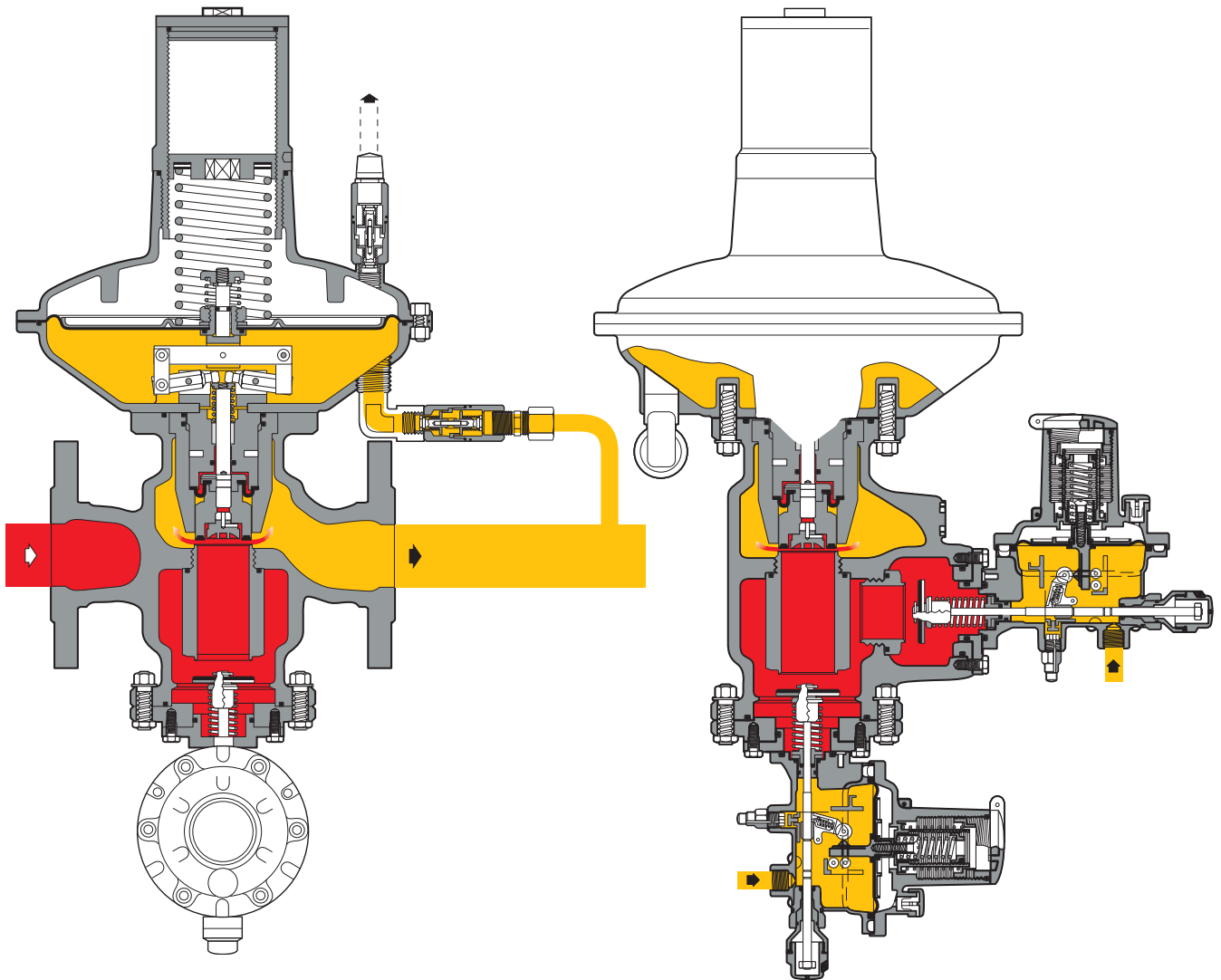
REGOLATORE DI PRESSIONE
PRESSURE REGULATOR
GAS-DRUCKREGELGERÄT
DETENDEUR DE PRESSION
REGULADOR DE PRESION
REGULADOR DE PRESSÃO


TRIAS/BB


Distributed By



Meter, Valve & Control
877-566-3837



 Pressione d'entrata. *Inlet pressure.*
Eingangdruck. *Pression amont.*
Presión de entrada. *Pressão de entrada.*

 Pressione d'uscita. *Outlet pressure.*
Ausgangdruck. *Pression aval.*
Presión de salida. *Pressão de ajustante.*

 **Pietro Fiorentini**®

Edigraf srl • 01/2004